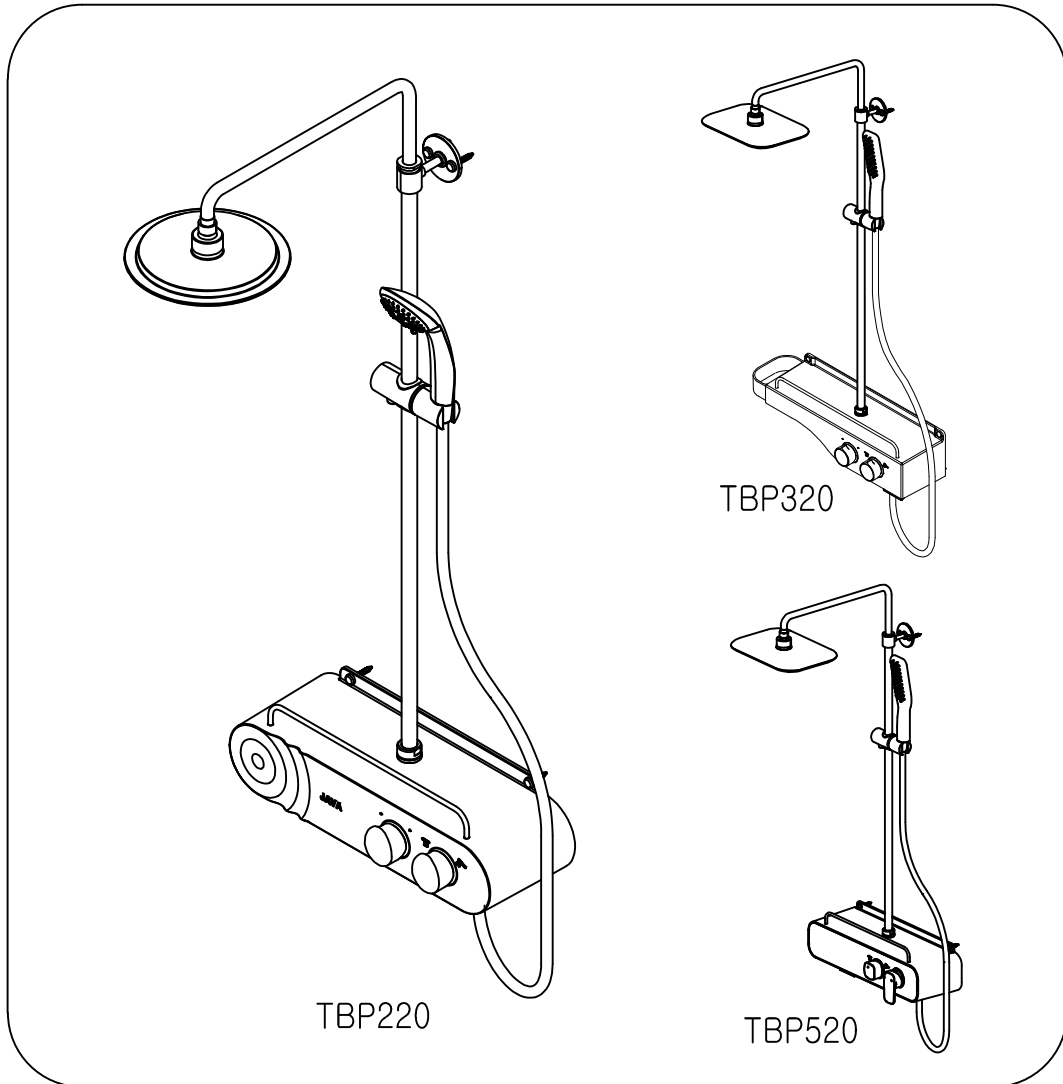


J A V A

TBP200/TBP220/TBP221/TBP222
TBP300/TBP320/TBP321
TBP500/TBP520/TBP520-1/TBP521/TBP522

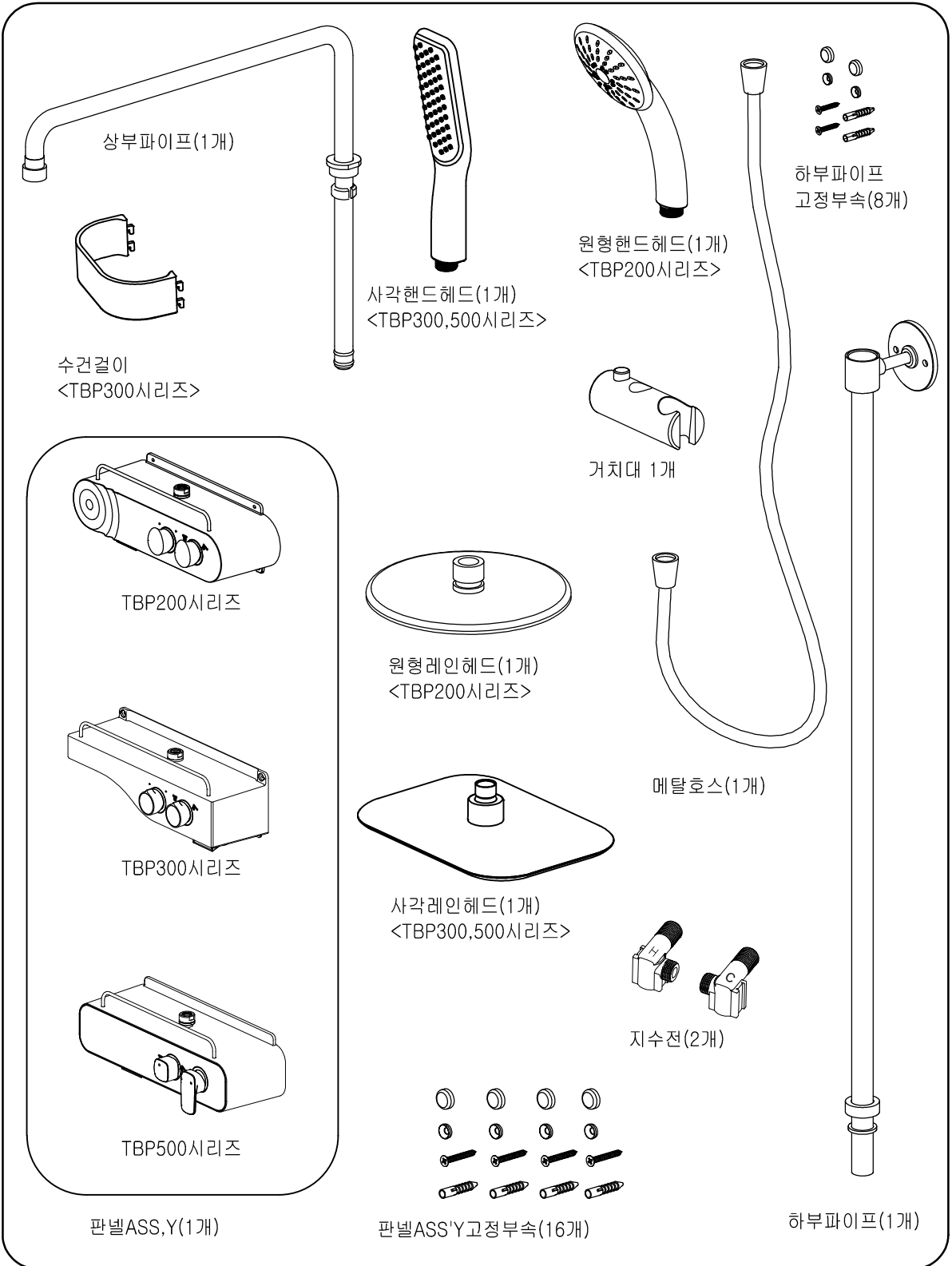
선반 샤워



설치후 설명서는 소비자에게 돌려주시고, 본 제품을 관리하는데 참고하십시오.

(주)티에스자바

1. 구성품 확인



품질향상을 위하여 구성품의 일부가 경될 수도 있습니다.

2. 설치상의 주의

설치상의 주의를 잘 읽으신 후에 바르게 설치해 주십시오.
설치에 관한 중요한 내용이므로 반드시 지켜주십시오.



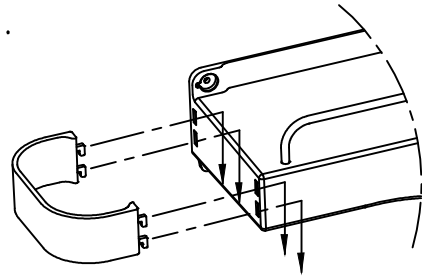
주의

하기의 내용을 무시하고, 잘못 취급하면, 사람이 상해를 입을 가능성 및 물적손해가 예상됩니다.

제품 설치전 반드시 배관중의 이물질을 토수하여 완전히 제거해 주십시오.
동파될 수 있는 장소에는 설치하지 마십시오.

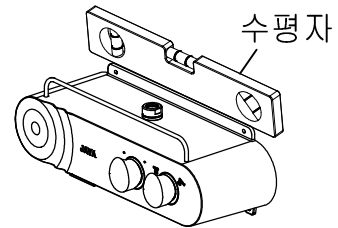
(1) TBP300시리즈의 경우

수건걸이를 그림과 같이 패널의 측면홈에 끼워서 딸각소리가 날때까지 아래로 눌러 조립하여 주십시오



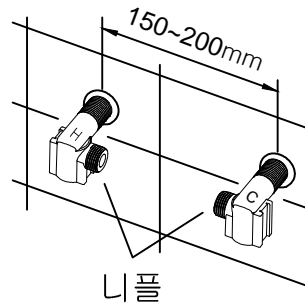
(2) 수평확인 반드시 준수

※수평자를 이용해 반드시 수평을 맞추어 제품을 설치하십시오.
(TBP300, 500 시리즈 동일)



TBP200시리즈의 경우

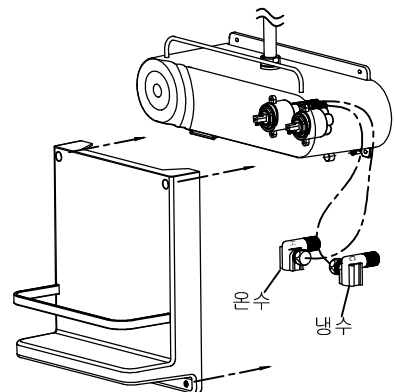
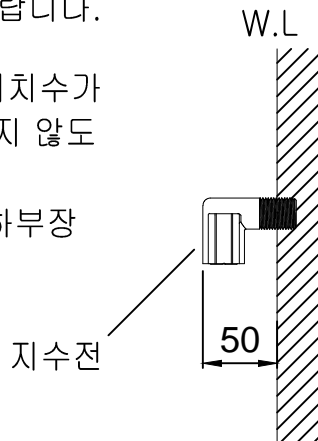
(3) 지수전은 그림과 같이 니플을 반드시 서로 마주보게 하여 설치하여 주십시오



(4) 하부장 설치

※온냉수 배관이 낮게 설치되어 있는 경우 온냉수 호스를 그림과 같이 먼저 연결후 하부장을 설치하시기 바랍니다.

※그림과 같이 지수전 설치치수가 벽에서 50mm를 초과하지 않도록 설치하여 주십시오.
(50mm를 초과할 경우 하부장 설치가 불가합니다.)



3. 제품의 특징

핸들하나로 통수 및 지수, 그리고 온도조절이 되며, 전환핸들로 레인샤워와 핸드샤워로 전환하여 어린이부터 노약자까지 편리하게 사용할 수 있습니다.

- (1)중요부에 강도가 높은 세라믹디스크를 사용하여 반영구적인 내구성이 있습니다.
- (2)외관부품에 니켈,크롬도금을 적용하여 내식성이 우수하며 광택이 반영구적입니다.
- (3)선반형 제품으로 기존의 코너선반을 대체할 수 있어 공간 활용성이 우수합니다.

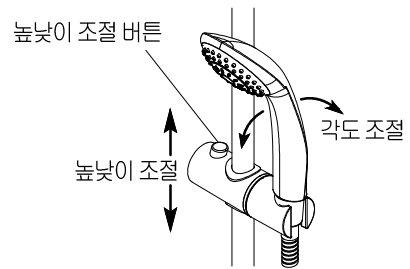
4. 사용 조건

사용수	수돗물(증기의 사용은 불가합니다)
사용수압	0.098 ~ 0.735 MPa (1 ~7.5 kgf/cm ²)
최고사용온수	70 °c (권장 사용 온수 : 65 °c)
배관간격	150~200mm (수평배관) [냉수 : 우측, 온수 : 좌측(사용자 기준)]
배관높이	1000mm (타일바닥 기준) [설치 조건에 따라 변경 가능]

5. 사용 방법

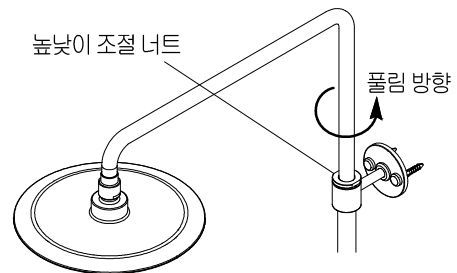
1. 핸드샤워 행거 높낮이 및 각도 조절

높낮이 조절 버튼을 누른 상태에서 상하로 높낮이 조절을 할 수 있습니다. 샤워기를 꽂은 상태에서 핸드샤워의 토수각도 조절을 할 수 있습니다.



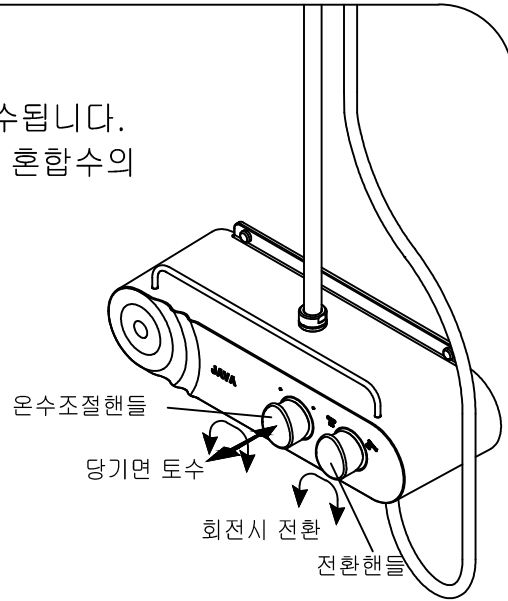
2. 헤드(레인)샤워 높낮이 조절

높낮이 조절 너트를 반시계 방향으로 풀어 놓은 상태에서 적당한 높낮이를 맞추고 다시 적당한 강도로 높낮이 조절 너트를 시계방향으로 조여줍니다. (과도하게 높일 경우 이탈될 수 있습니다)



3. 토수/지수 및 온도조절

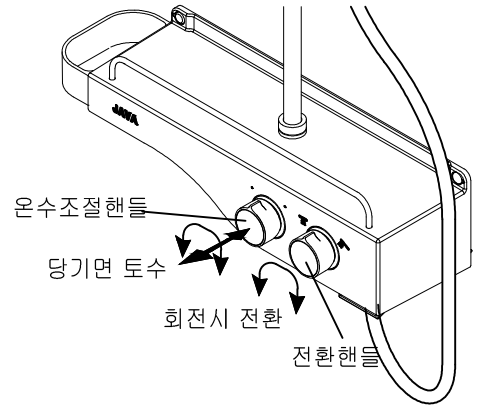
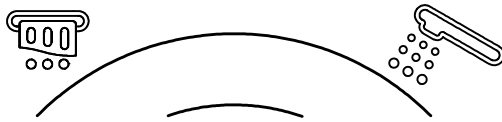
온수 조절 핸들을 당기면 토수되며 밀면 지수됩니다.
 토수시 조절핸들을 좌우로 조절하여 적당한 혼합수의 온도를 설정할 수 있습니다.
 우측 냉수, 좌측 온수
 (회전 작동 구간 : 0 ~ 100 °)



4. 전환핸들 전환

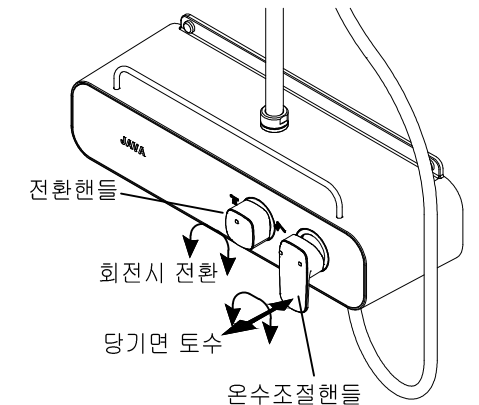
(1) TBP200, 300, 500

(2WAY : 핸드샤워, 폭포수전)



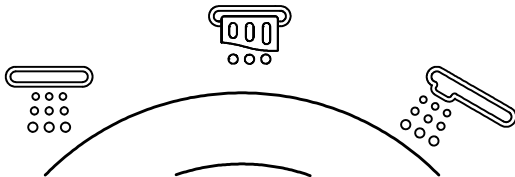
(2) TBP220, 320, 520 / TBP222, 322, 522

(2WAY : 레인샤워, 핸드샤워)



(3) TBP221, 321, 521

(3WAY : 레인샤워, 핸드샤워, 폭포수전)

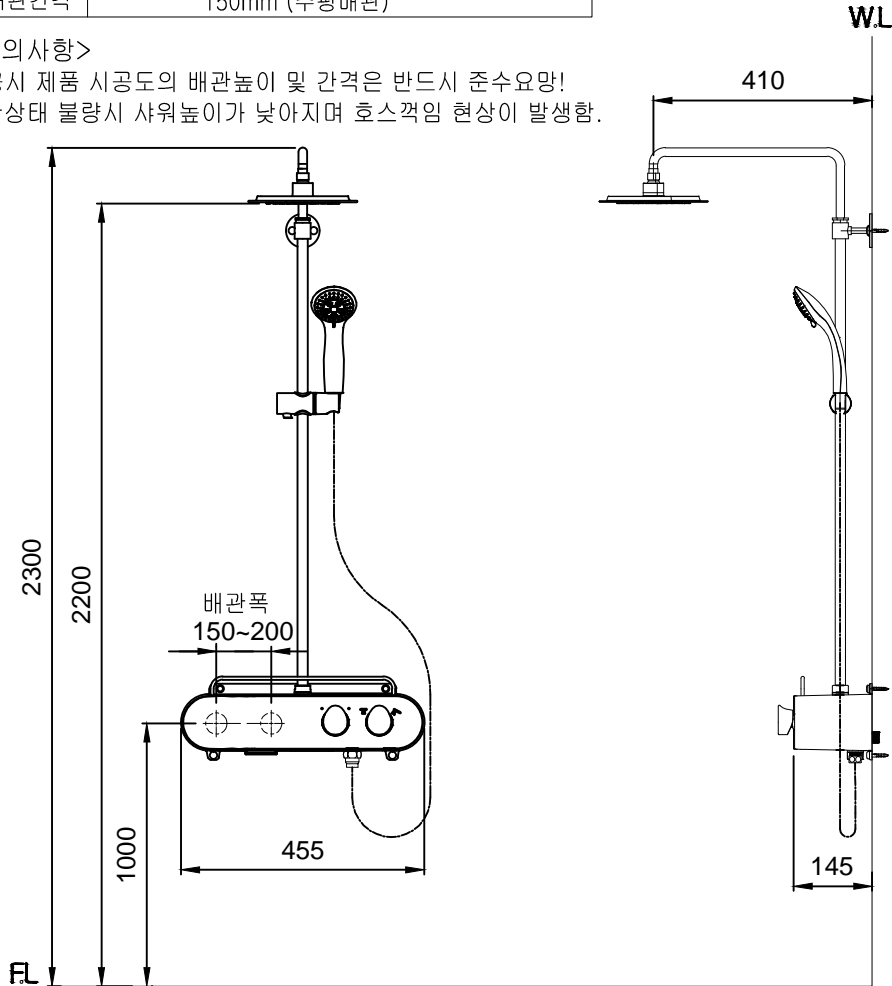


6. 설치 완료도

표준시공메뉴얼	
설치높이	2300mm 기준
배관높이	1000mm (타일바닥 기준)
배관간격	150mm (수평배관)

<주의사항>

시공시 제품 시공도의 배관높이 및 간격은 반드시 준수요망!
배관상태 불량시 샤워높이가 낮아지며 호스끼임 현상이 발생함.



※ 본시공도는 TBP220 기준이며 TBP300, 500 시리즈도 동일한 시공 치수임.

■ 본 시공도면은 일반적인 사용성을 고려한 표준시공이며 샤워부스의 높이,
타일줄눈, 사용자의 신체 특성에 따라 높낮이를 조정하여 설치할 수 있습니다.

7. 관리상의 주의

제품의 표면 광택을 장기간 유지하기 위해 다음 사항을 주의하여 주십시오.

(1)외부 청소는 항상 부드러운 천에 중성세제를 묻혀 닦으신 후 마른 천으로 닦아 주십시오.

<주의>신나, 벤젠, 염산계 세제, 철수세미, 나일론 수세미 등 제품외관에 손상을 줄 수 있는 것은 절대 사용하지 마십시오.

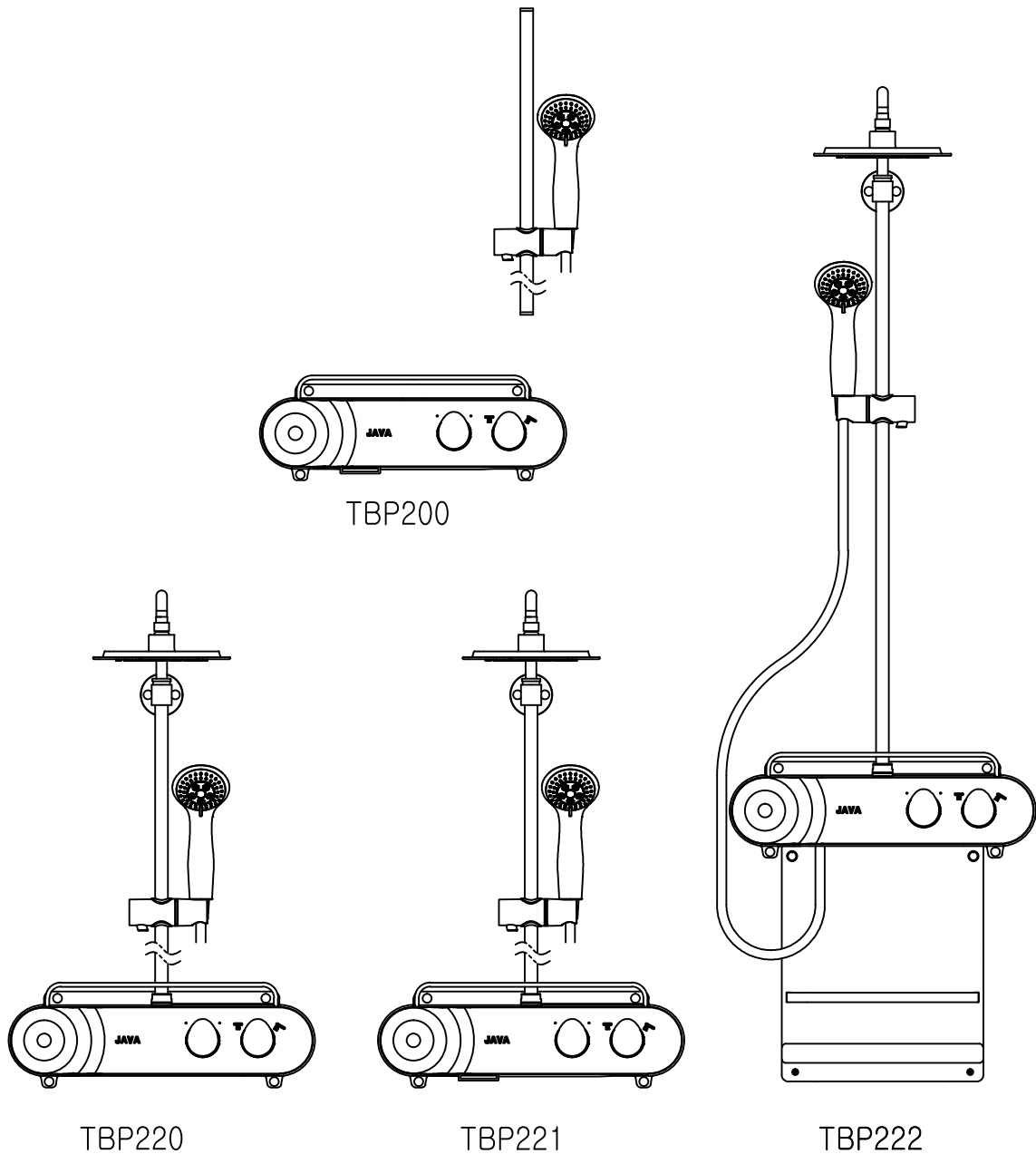
(2)벽의 타일등을 산성 세제로 닦을 때 본 제품에 묻지 않도록 주의해 주십시오.

산성 세제는 제품의 표면을 부식시켜 광택을 잃게 합니다.

8. 옵션품목안내

모델명	구성사양
TBP200, TBP300, TBP500	2WAY(핸드샤워, 폭포수전)
TBP220, TBP320, TBP520, TBP520-1	2WAY(레인샤워, 핸드샤워)
TBP221, TBP321, TBP521	3WAY(레인샤워, 핸드샤워, 폭포수전)
TBP222, TBP522	2WAY(레인샤워, 핸드샤워, 하부선반)

※ 본 옵션품목도는 TBP200 시리즈 기준임, TBP300, TBP500시리즈도 동일한 구성임.
단 TBP300 시리즈는 하부장 옵션이 없음.



제품보증서

제품명	선반 샤워		
모델번호	TBP200/TBP220/TBP221/TBP222		
	TBP300/TBP320/TBP321		
	TBP500/TBP520/TBP520-1/TBP521/TBP522		
구입일	년	월	일 보증기간(1년)
※소비자	성명		
	주소		
※대리점	상호	판매금액	
	전화	원	

- 표시된 공간에 기재사항이 없거나 분실할 경우에는 보증혜택을 받지 못하오니 제품 구입시 반드시 기재사항을 기재받으신 후 소중히 보관하십시오.
 - 이 보증서는 본서 기재 내용에 따라 무상수리를 약속합니다.
 - 보증기간 중 고장이 발생하였을 경우에는 당사 A/S 센터로 연락하시면 됩니다. 수리시에는 본 보증서를 꼭 제시하여 주십시오.

무상수리 규정

- 구입 후 1년(제품보증기간)이내에 제품이 고장날 경우에만 무상서비스를 받을 수 있습니다.
- 보증기간중 사용설명서나 주의사항 라벨등의 내용에 따른 정상적인 사용상태에서의 고장인 경우에는 무상으로 수리하여 드립니다.

유상수리 규정

- 보증기간 중이라도 다음의 경우에는 유상수리로 됩니다.
 - 사용상의 부주의 및 부당한 수리나 개조로 인한 고장 또는 손상
 - 화재, 가스피해, 수해, 지진, 낙뢰, 기타 천재지변, 공해나 이상전압등으로 인한 고장 또는 손상
 - 구입후 운반 또는 취급부주의로 발생한 고장 또는 손상
 - 지정하지 않은 전원(전압, 주파수)사용이나 수질로 인한 고장 또는 손상
 - 설치후 이설등으로 인한 고장 또는 손상
 - 모래나 먼지가 들어가서 일으킨 고장 또는 소모부품의 손상
 - 보증서 기재사항이 없거나 기재사항을 변경했을 경우
- 이 보증서는 국내에서만 유효합니다.
- 이 보증서는 재발행되지 않습니다. 분실되지 않도록 소중히 보관하여 주십시오.
- 수리를 요할 때는 보증서를 꼭 제시하여 주십시오.
- 보증기간 경과후의 수리 등 의문사항은 당사 A/S 센터로 문의하여 주십시오.

(주)티에스자바

본사 : 서울시 성북구 안암로 5길 40
 공장 : 경기도 김포시 양촌읍 황금3로 27

TEL : 02-943-7748
 A/S : 02-943-7749
 FAX : 02-943-7782